

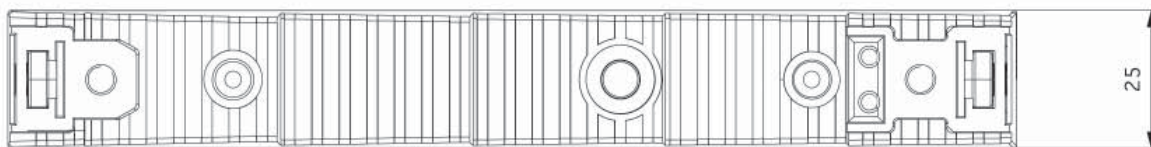
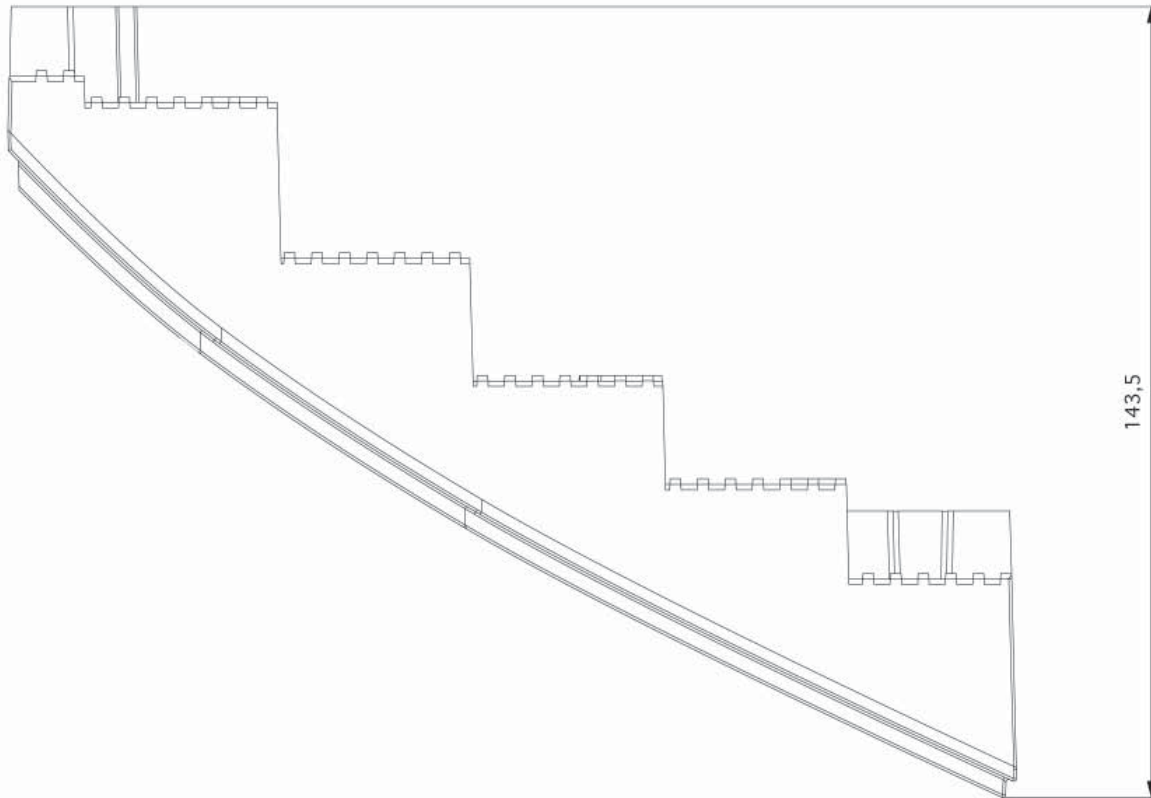


**LED Tagfahrleuchten**  
LED Daylight Driving Lights

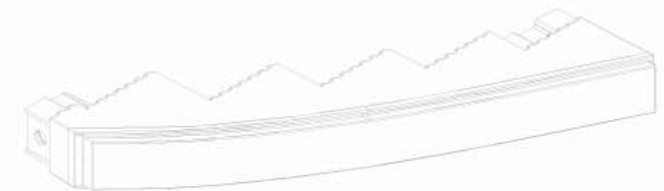
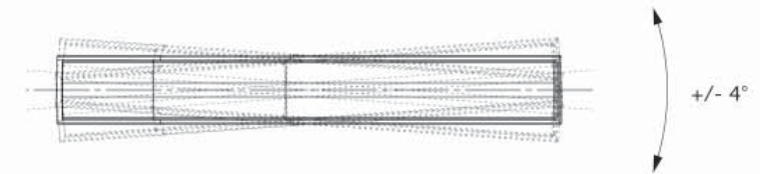
Bild Image	Item/ Description/ Art.-No: Item/ Description/ Part-No:	Preis ohne MwSt. Price excl. Tax	Bild Image	Item/ Description/ Art.-No: Item/ Description/ Part-No:	Preis ohne MwSt. Price excl. Tax
	<b>Basic Line Slim</b> mit schwarzem Hintergrundeinsatz <i>Basic Line Slim with black background</i> <b>LED2503-G</b>	150,25 €		<b>Slim Line 500 chrom/klar</b> mit klarer Frontscheibe und chrom Hintergrundeinsatz <i>Slim Line 500 Chrome/Clear with clear lens cover and chrome background</i> <b>LED2102-G</b>	220,83 €
	<b>Basic Line Universal</b> mit schwarzem Hintergrundeinsatz <i>Basic Line Universal with black background</i> <b>LED2603-G</b>	150,25 €		<b>Slim Line 500 schwarz/getönt</b> mit getönter Frontscheibe und schwarzem Hintergrundeinsatz <i>Slim Line 500 Black/Tinted with tinted lens cover and black background</i> <b>LED2103-G</b>	241,00 €
	<b>Universal schwarz/getönt</b> mit getönter Frontscheibe und schwarzem Hintergrundeinsatz (PWM) <i>Universal Black/Tinted with tinted lens cover and black background (PWM)</i> <b>LED1203.1-G</b>	241,00 €		<b>Short Line schwarz/getönt 3°</b> mit getönter Frontscheibe und schwarzem Hintergrundeinsatz (PWM) <i>Short Line Black/Tinted 3° with tinted lens cover and black background (PWM)</i> <b>LED1743.1-G</b>	241,00 €
	<b>Universal chrom/klar</b> mit klarer Frontscheibe und chrom Hintergrundeinsatz (PWM) <i>Universal Chrome/Clear with clear lens cover and chrome background (PWM)</i> <b>LED1202.1-G</b>	220,83 €		<b>Short Line chrom/klar 3°</b> mit klarer Frontscheibe und chrom Hintergrundeinsatz (PWM) <i>Short Line Chrome/Clear 3° with clear lens cover and chrome background (PWM)</i> <b>LED1742.1-G</b>	220,83 €
	<b>Slim Line schwarz/getönt</b> mit getönter Frontscheibe und schwarzem Hintergrundeinsatz (PWM) <i>Slim Line Black/Tinted with tinted lens cover and black background (PWM)</i> <b>LED1741.1-G</b>	251,08 €		<b>Short Line chrom/klar 17°</b> mit klarer Frontscheibe und chrom Hintergrundeinsatz (PWM) <i>Short Line Chrome/Clear 17° with clear lens cover and chrome background (PWM)</i> <b>LED1828.1-G</b>	220,83 €
	<b>Slim Line chrom/klar</b> mit klarer Frontscheibe und chrom Hintergrundeinsatz (PWM) <i>Slim Line Chrome/Clear with clear lens cover and chrome background (PWM)</i> <b>LED1740.1-G</b>	230,92 €		<b>Short Line schwarz/getönt 17°</b> mit getönter Frontscheibe und schwarzem Hintergrundeinsatz (PWM) <i>Short Line Black/Tinted 17° with tinted lens cover and black background (PWM)</i> <b>LED1829.1-G</b>	241,00 €

**BITTE BEACHTEN SIE: DIESE LED BELEUCHTUNGSSÄTZE SIND NICHT KOMPATIBEL MIT DEN MEC DESIGN AERODYNAMIK BODY-KITS**  
**PLEASE NOTE: THESE LED LIGHTING SETS ARE NOT COMPATIBLE WITH ANY OF THE MEC DESIGN BODY KITS.**

**\*\* Hinweis/ Note:** 1 Satz beinhaltet Kabelbaum, Steuergeräte, Halter und Einbauhinweise / 1 set includes wiring harness, ECU, brackets and installation instructions \*\*



Zulässige Drehung um X-Achse:



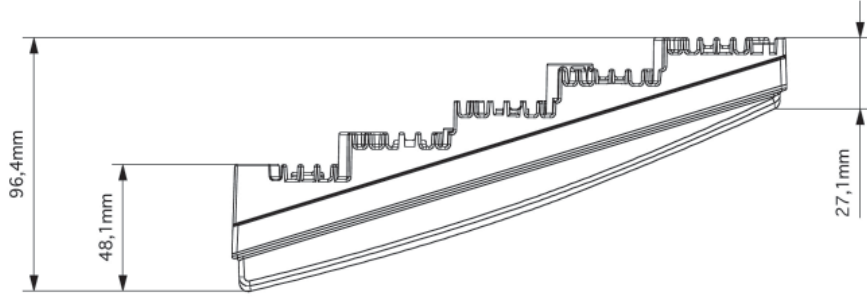
**MED**  
DESIGN

### Basic Slim Line

Artikel Nummer: LED2503-G (schwarzem Hintergrundeinsatz)  
LED2103-G (schwarz/getönt)



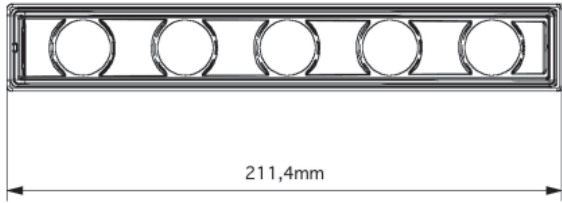
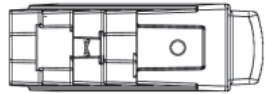
119,5mm



96,4mm

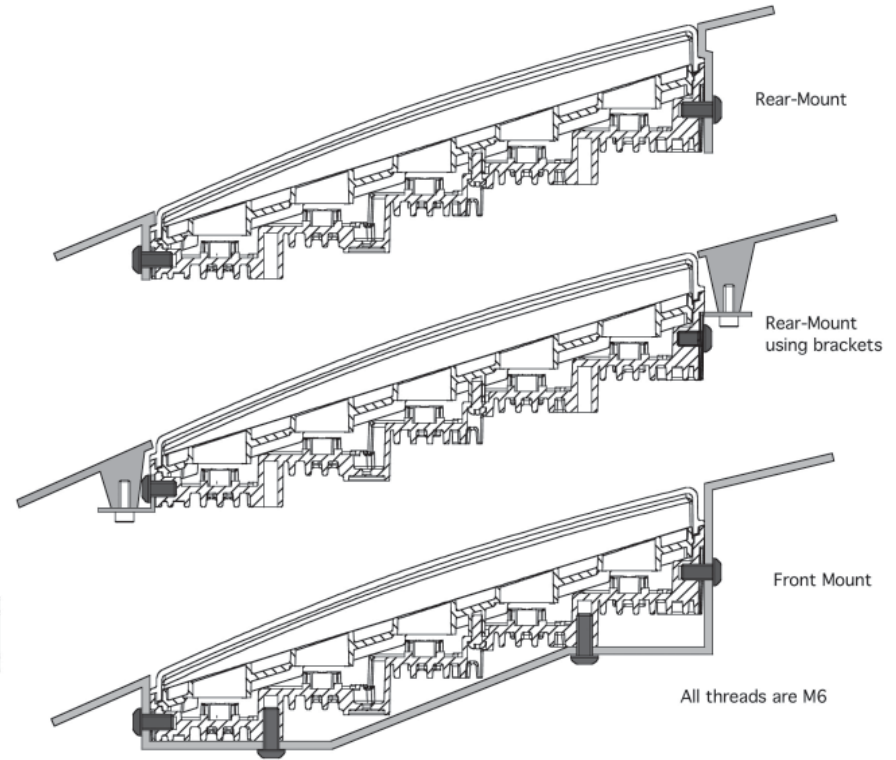
48,1mm

27,1mm



33,2mm

211,4mm

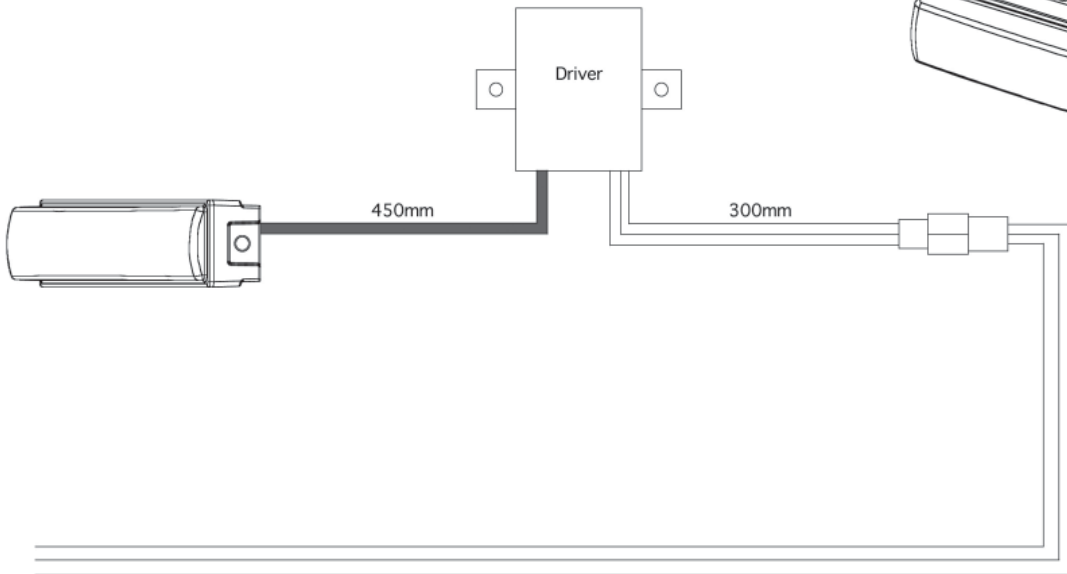


Rear-Mount

Rear-Mount using brackets

Front Mount

All threads are M6



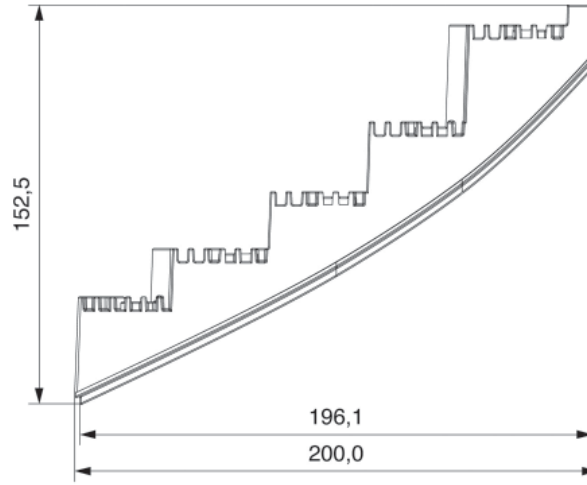
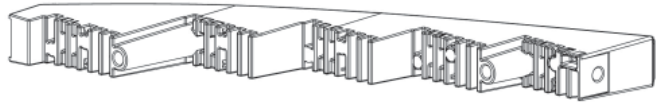
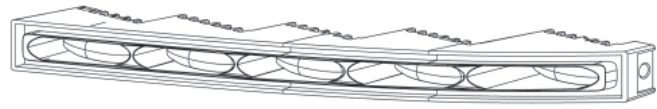
#### Specification

Funktion	DRL & Position light
Homologation	ECE & SAE
Homologation voltage	12V & 24V
Supply voltage	7-30V
Current consumption	XA@12V DRL
Current consumption	XA@12V Position light
Number of LED's	5
Type of LED	Philips Lumiled 1W
Housing Material	Aluminium
Lens Material	Hardened Glass
Weight	XXXgramm
Corrosion protection	700h salt water spray test
Connection	-ground
	+DRL
	+Position light

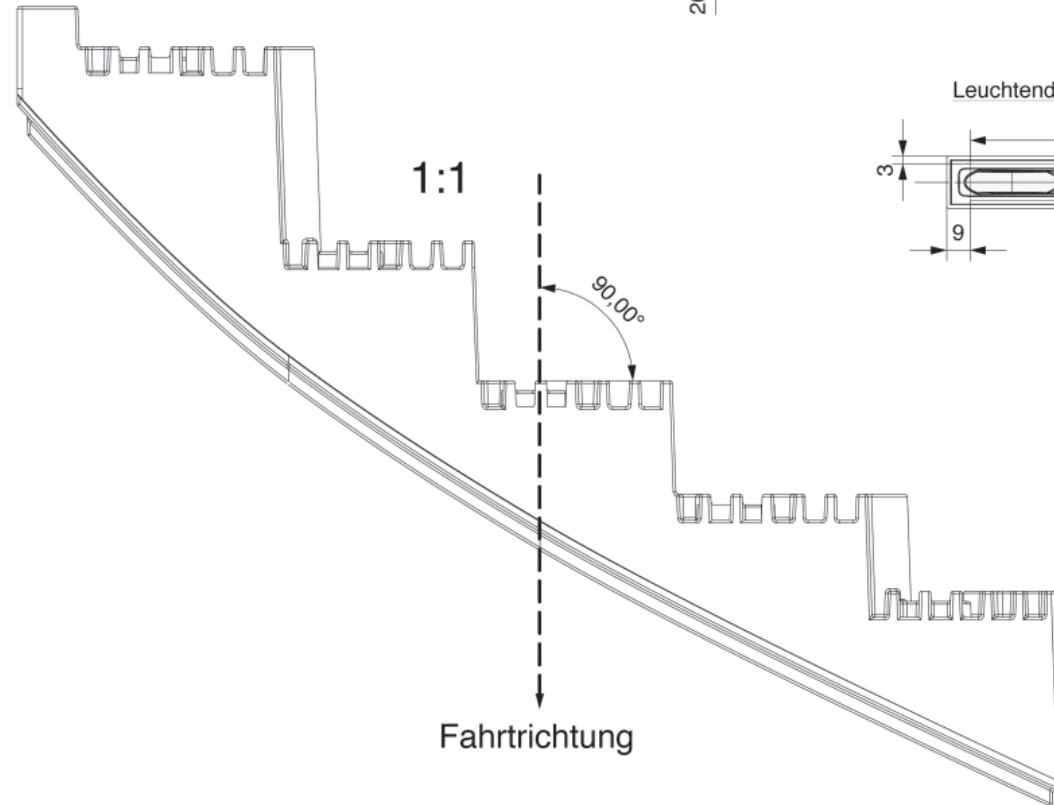
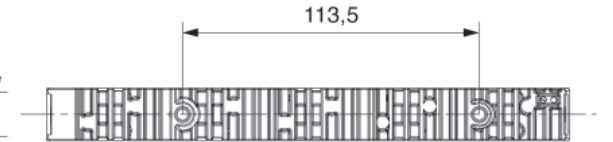
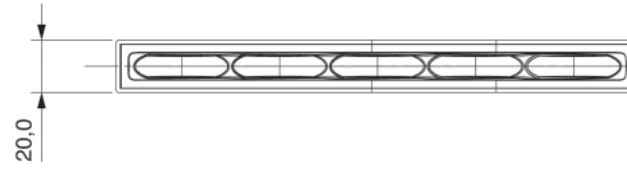
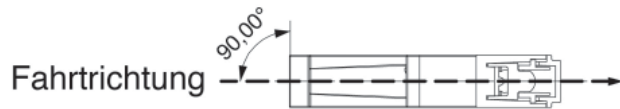
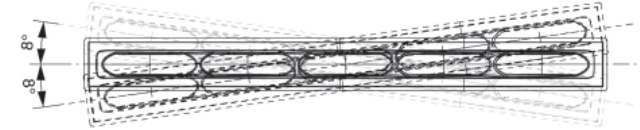


#### Universal

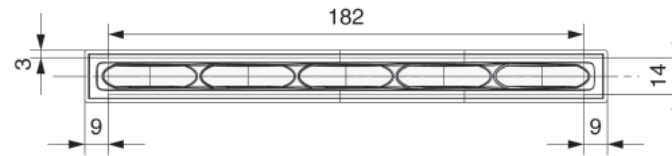
Artikel Nummer: LED1202.1-G (chrom/klar)  
LED1203.1-G (schwarz/getönt)



Zulässiger Einbau mit Drehung um X-Achse



Leuchtende Fläche / illuminated surface:



### Slim Line

Artikel Nummer: LED1740.1-G (chrom/klar)  
LED1741.1-G (schwarz/getönt)

Funktion:

Zulassung

Versorgungsspannung:

Anzahl LED's

Befestigung

Versionen

Sonstiges

DRL & PO

PO abschaltbar

ECE & SAE

12 V & 24V

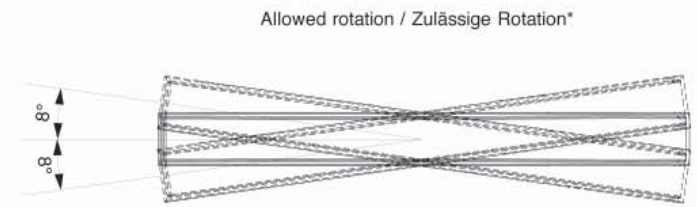
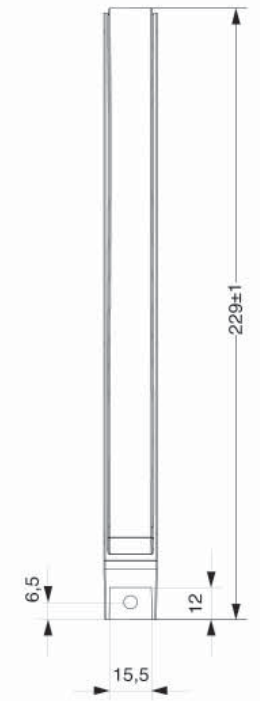
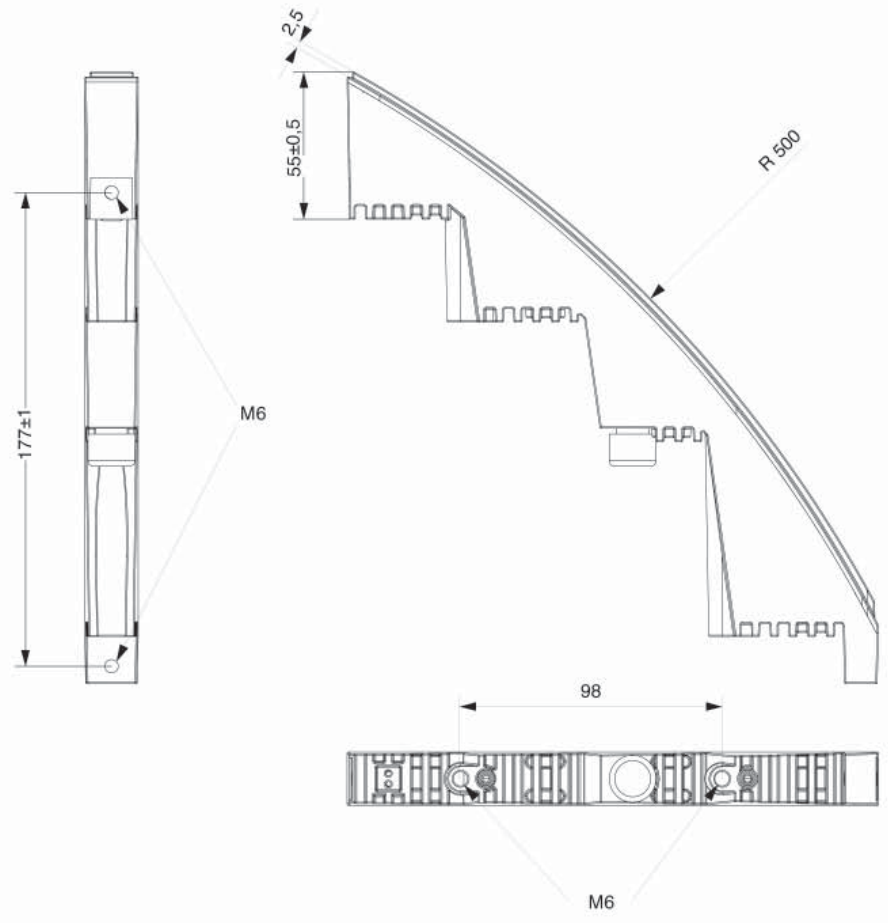
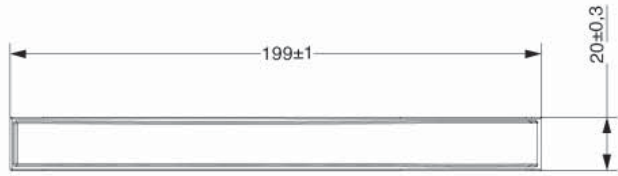
5

2 X M6 seitlich und 2 X M6 rückseitig

Chrom mit klarem Glas

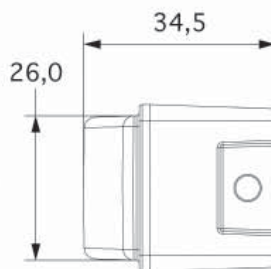
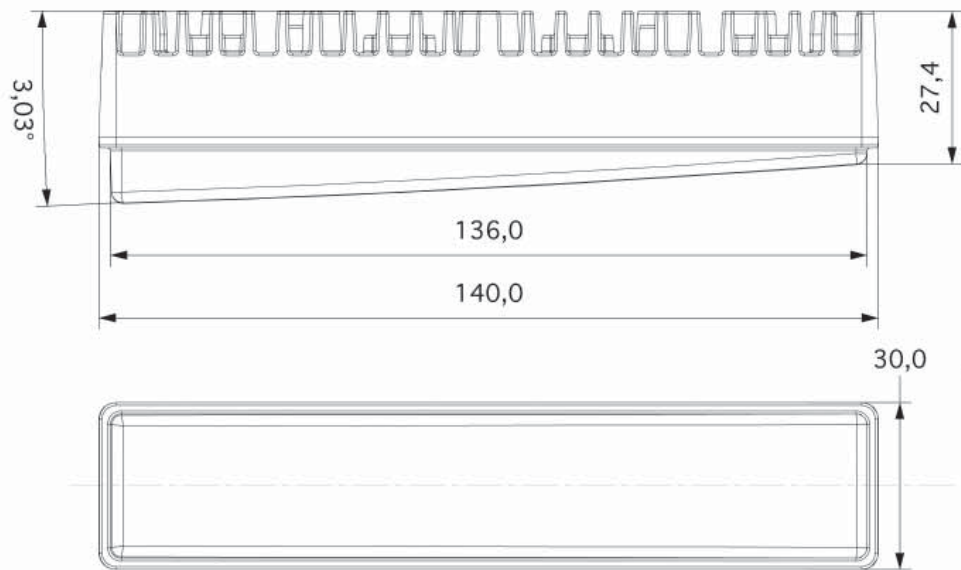
Schwarz mit getöntem Glas

Steuergerät und Kabelbaum,  
um +/- 8° gedrehter Einbau um  
X-Achse zulässig

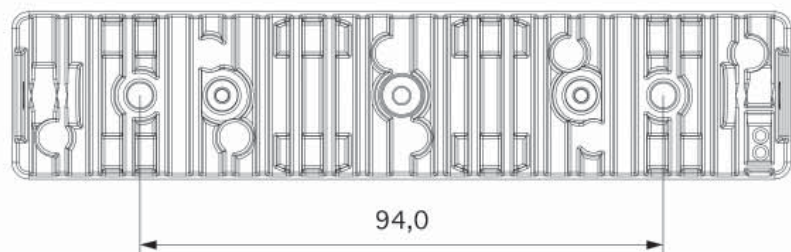
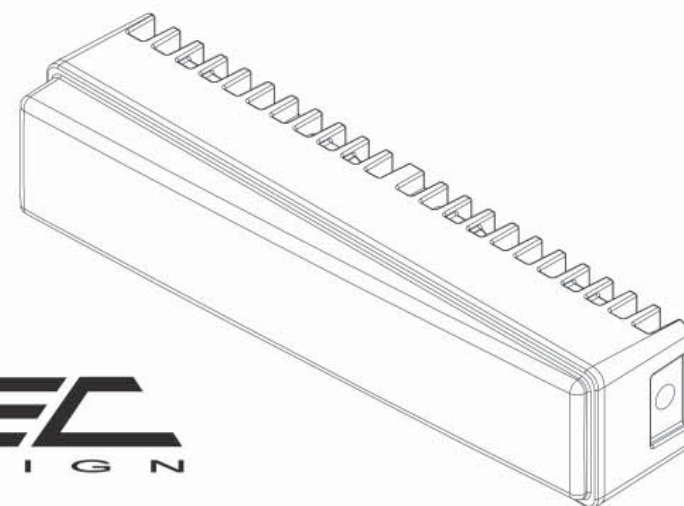
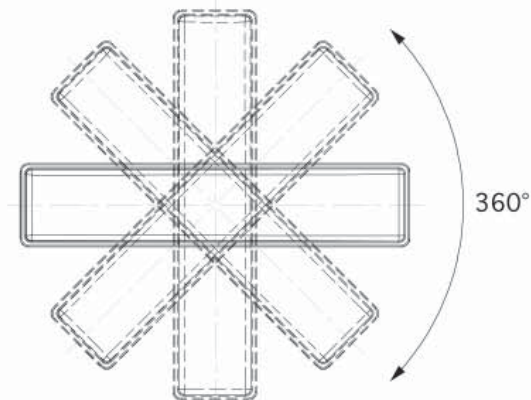


**Slim Line 500**  
 Artikel Nummer: LED2102-G (chrom/klar)  
 LED2103-G (schwarz/getönt)

\* ECE allows in addition to this -/+ 3° Tolerance / Die ECE erlaubt zusätzliche +/-3° Toleranz



Zulässiger Einbau mit Drehung um X-Achse

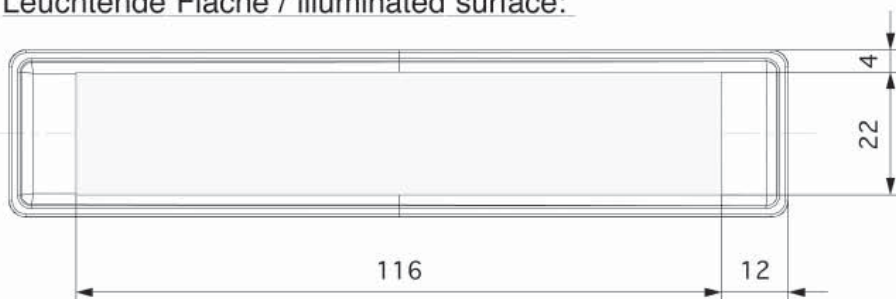


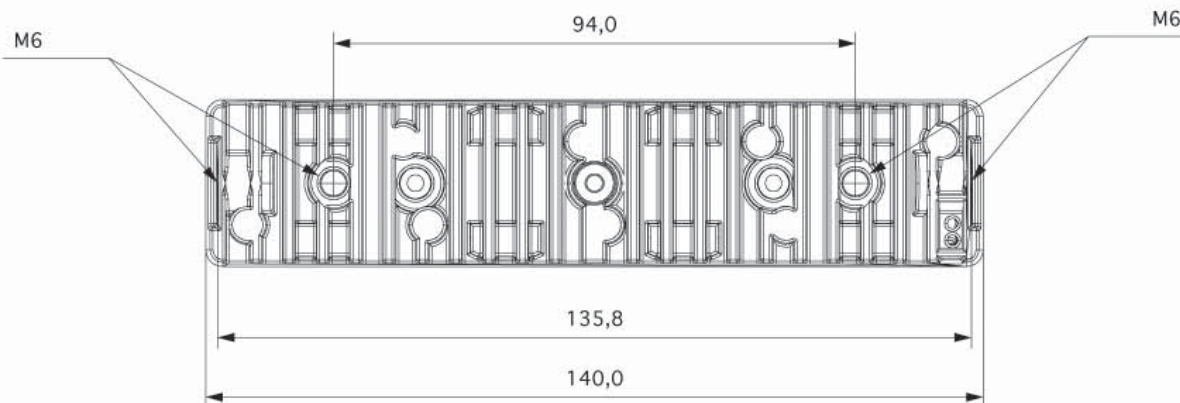
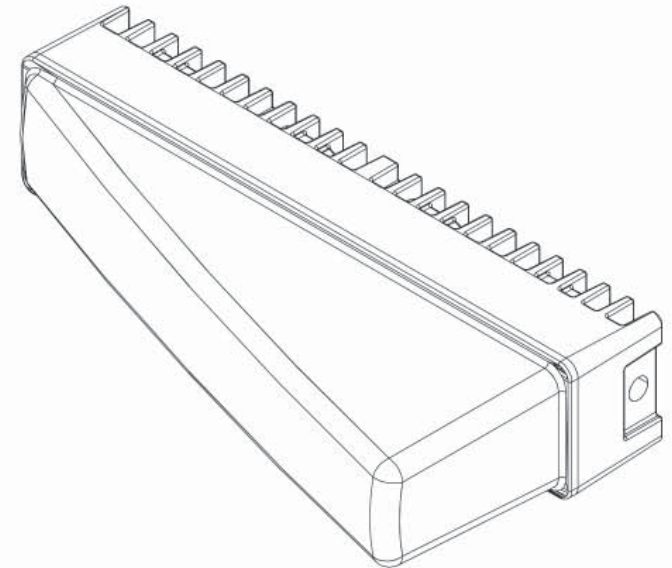
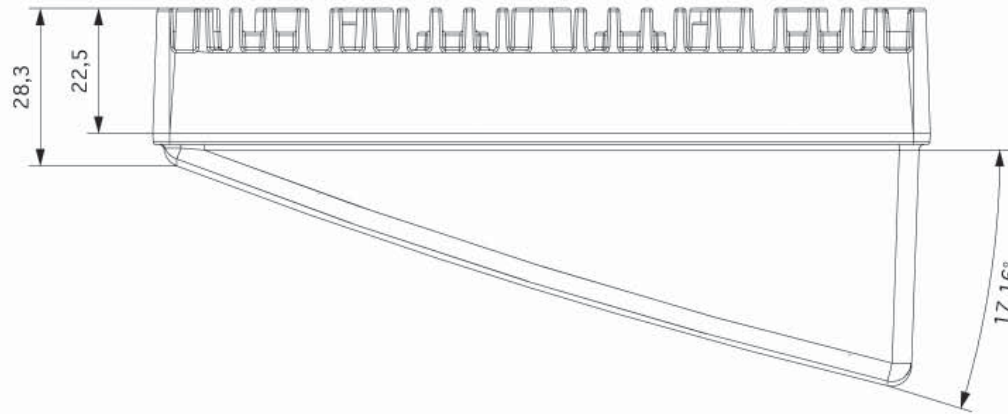
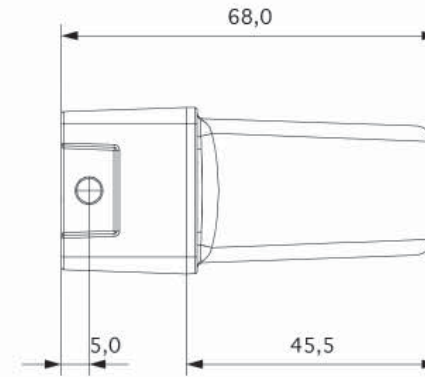
### Short Line 3° Design

Artikel Nummer: LED1742.1-G (chrom/klar)  
LED1743.1-G (schwarz/getönt)

Funktion:	DRL & PO PO abschaltbar
Zulassung	ECE & SAE
Versorgungsspannung:	12 V & 24V
Anzahl LED's	4
Befestigung	2 X M6 seitlich und 2 X M6 rückseitig
Versionen	Chrom mit klarem Glas Schwarz mit klarem Glas
Sonstiges	Steuergerät und Kabelbaum, um 360° gedrehter Einbau um X-Achse zulässig

Leuchtende Fläche / illuminated surface:





**Short Line 17° Design**  
Artikel Nummer: LED1828.1-G (chrom/klar)  
LED1829.1-G (schwarz/getönt)

# Allgemeine Verkaufs- und Lieferbedingungen der Firma

## MEC DESIGN GmbH

### Allgemeines

Wir verkaufen und liefern ausschließlich nur zu nachstehenden Bedingungen. Mündliche Vereinbarungen sind unwirksam. Erklärungen sowie Zusagen sind nur nach unserer schriftlichen Bestätigung verbindlich. Dies gilt auch im Falle entgegenstehender Einkaufsbedingungen des Käufers. Diese werden durch die Lieferbedingungen des Verkäufers außer Kraft gesetzt. Der Verkäufer anerkennt solche Bedingungen nicht, auch wenn er ihnen nicht ausdrücklich widerspricht.

### Bestellungen

Bestellungen gelten erst nach Postzustellung für uns verbindlich eingegangen und nicht der Tagesstempel des Auslieferungspostamtes. Telefonische Bestellungen sind erst nach schriftlicher Bestätigung durch den Auftraggeber angenommen, es sei denn, der Auftraggeber wünscht eine sofortige Lieferung. Im letzteren Falle haften wir keinesfalls für Fehl- Minder- oder Mehrlieferung, das Risiko aus dieser Bestellung trägt in vollem Umfange der Käufer. Verlangt der Käufer nicht ausdrücklich eine Auftragsbestätigung, so gilt die übersandte oder beiliegende Rechnung gleichzeitig als Auftragsbestätigung. Werden Zubehörteile jeglicher Art falsch oder nicht verwendungsfähig auf Grund unklarer Angaben des Bestellers geliefert oder angeliefert, so trägt der Besteller das gesamte Risiko. Schadenersatzansprüche jeglicher Art werden hiermit ausgeschlossen.

### Lieferung

Sämtliche Angebote sind freibleibend. Technische Änderungen sowie Preisänderungen behalten wir uns vor. Alle Lieferungen erfolgen ab MEC Design GmbH 10717 Berlin auf Gefahr des Käufers. Als Nachweis des ordnungsgemäßen Versandes der Ware ist die Vorlage der Empfangsquittung des jeweiligen Transportführers ausreichend. Der Versand erfolgt ausschließlich gegen Nachnahme oder Vorauskasse. Auslandsaufträge erfolgen ausschließlich gegen Vorauskasse. Wir behalten uns eine Teillieferung vor, vorausgesetzt ist, dass die Teillieferung im Einzelnen von dem Käufer verwendet werden kann. Eine Haftung für die Ermittlung des billigsten Versandweges wird von uns nicht übernommen.

### Lieferfristen

Bestellte Ware, die am Lager vorrätig ist, wird von uns innerhalb kürzester Frist versandfertig gemacht. Für Bestellungen, die nicht zur ständigen Lagerware gehören und wir Abrufe direkt ab Hersteller für Sie tätigen, können wir nur nach Liefermöglichkeit des einzelnen Herstellers versenden. Zum Rücktritt vom Vertrag wegen Nichteinhaltung der Lieferfrist ist der Käufer erst dann berechtigt, wenn er dem Verkäufer schriftlich eine angemessene Nachfrist von mindestens 4 Wochen -bei Sonderbestellungen und Sonderanfertigungen 8 Wochen- gesetzt hat. Ansprüche auf Schadenersatz wegen verspäteter Lieferungen sind ausgeschlossen.

### Transportrisiko

Der Versand erfolgt auf Gefahr des Empfängers. Beschädigte Ware ist dem Transportunternehmen erst abzunehmen, wenn von diesem Unternehmen der Schaden protokolliert und anerkannt worden ist. Bei Nichtbeachtung hat der Käufer den hieraus entstehenden Schaden selbst zu tragen. Transportbeschädigte Ware ist keinesfalls an uns zurückzusenden, sondern dem Transportunternehmen zur Verfügung zu stellen. Für den durch das Transportunternehmen anerkannten Schaden (Kopie des

Schadensprotokolls bitte sofort einsenden) leisten wir umgehend Ersatz. Der Gegenwert unserer Rechnung ist direkt an uns zu begleichen und Ihrerseits dem Transportträger zu belasten.

### Gewährleistung

Die Gewährleistungspflicht des Verkäufers für Straßenversionen erlischt nach 6 Monaten oder 8.000 km und auch unter folgenden Umständen:

1. Bei Waren, die von fremder Seite verändert, bearbeitet oder Mängel die ohne Zustimmung beseitigt wurden.
2. Bei Fahrzeugen oder Teilen, die im Wettbewerb oder Wettbewerbs ähnlich eingesetzt werden.
3. Auf Wettbewerbssteile gibt es keine Garantie.
4. Bei Einbau der Ware außerhalb unseres Betriebes.
5. Die Gewährleistungspflicht beschränkt sich auf den reinen Teileersatz
6. ohne Montagekosten.

Gewährleistungsansprüche werden nur nach unverzüglicher, schriftlicher Meldung anerkannt und zwar bei offensichtlichen Mängeln innerhalb von 7 Tagen ab Erhalt der Ware. Bei berechtigten Mängeln wird nach unserer Wahl Ersatz geleistet. Bei Fehlschlagen der Ersatzlieferung oder Nachbesserung bleibt dem Käufer das Recht der Wandlung des Vertrages. Hierzu muss uns die Ware frei Haus 10717 Berlin zur Verfügung gestellt werden. Weitergehende Ansprüche, insbesondere auf Schadenersatz, sind ausgeschlossen, ausgenommen Vorsatz. Generell ausgeschlossen sind alle Folgeschäden oder Schäden durch nicht sachgemäße bzw. fachgerechte und angemessene Behandlung, Montage, Verwendung oder Inbetriebnahme der von uns gelieferten Teile. Für die bei Verwendung im Straßenverkehr erforderliche TÜV-Abnahme von Zubehör jeglicher Art übernehmen wir keine Gewähr.

### Rücknahmen von Waren

Warenrücknahmen erfolgen nur nach ausdrücklicher Genehmigung durch uns. Die Rücksendung ist in jedem Fall frachtfrei vorzunehmen. Rücknahmen von Einzel- und Sonderanfertigungen sind ausgeschlossen. Der Auftraggeber von Einzel- oder Sonderanfertigungen verpflichtet sich die bestellten Waren in vollem Umfang abzunehmen und zu bezahlen, falls wir bereits mit der Herstellung begonnen haben. Beschädigte oder nicht einwandfreie Waren sind von der Rücksendung ausgeschlossen und werden nicht gutgeschrieben. Die Rücknahme von Waren aller Art ist normalerweise ausgeschlossen. Bei sonstiger, ausnahmsweise vereinbarter Rücknahme wird der Auftraggeber mit 25% Wiedereinlagerungsgebühr belastet.

### Sorgfaltspflicht

Der Käufer hat dafür Sorge zu tragen, alle Änderungen und Umrüstungen an seinem Fahrzeug, wenn es an dem öffentlichen Verkehr teilnimmt, nach den gesetzlichen Bestimmungen in seine Kfz-Papiere (Fahrzeugbrief und Schein) unverzüglich eintragen zu lassen. Der Käufer muss das Fahrzeug beim Technischen Überwachungsverein (TÜV/ Dekra usw.) vorführen. Die Verantwortung für die Eintragung der technischen Änderungen von umgebauten Fahrzeugen oder deren Teilen liegt beim Käufer.

Eine Vorführung (Überführung zur Prüfstelle/ TÜV, Dekra) zur Abnahme der technischen Änderungen erfolgt unter allen Umständen auf Risiko des Käufers. Bei Verweigerung der Abnahme durch den TÜV, aus von uns nicht zu vertretenden Gründen, hat der Kunde dennoch den uns entstandenen Aufwand in der vereinbarten bzw. einer angemessenen Höhe zu vergüten und uns die entstandenen Kosten zu erstatten. Irgendwelche Ansprüche an

den Verkäufer wegen Nichtgenehmigung von Seiten des TÜV/ Dekra sind ausgeschlossen. Sämtliche Ansprüche des Käufers oder Dritter gegen den Verkäufer aus Unfällen jeglicher Art sind ausdrücklich ausgeschlossen.

### Eigentumsvorbehalt

Die gelieferte Ware bleibt Eigentum des Verkäufers bis zur vollständigen Bezahlung. Zahlungen sind direkt an uns zu leisten. Der Käufer darf jedoch ungeachtet der Eigentumsvorbehalte die Ware im ordnungsgemäßen Geschäftsverkehr weiter veräußern, aber ohne unsere Zustimmung einem Dritten weder verpfänden noch zur Sicherung übereignen. Wird die Ware vor Bezahlung bzw. Erlös des Schecks weiterveräußert, so gilt der dafür erzielte Erlös ohne weiteres als an uns abgetreten. Der Erlös ist gesondert für uns aufzubewahren bzw. lediglich zur Abdeckung unserer Forderungen zu verwenden.

### Preise und Zahlungsbedingungen

Wir liefern stets zu den am Tage der Lieferung gültigen Preisen. Dies gilt insbesondere für Aufträge und Bestellungen über längere Zeiträume, auch wenn der ursprünglichen Bestellung oder Auftragsbestätigung ein anderer Preis zugrunde gelegt war. Die Preise verstehen sich ausschließlich Versicherung, Verpackung und Versandkosten. Alle genannten Preise beinhalten die z. Zt. gesetzlich gültige Mehrwertsteuer, es sei denn der Betrag ist ausdrücklich als Netto-Betrag ausgewiesen. Preisänderungen vorbehalten. Die Zahlungsbedingungen sind bar, Überweisung oder per Euro-Scheck (max. EUR 200,-). Bei Bestellungen mit einem Netto-Warenwert unter EUR 50,- erhebt der Verkäufer eine Bearbeitungsgebühr von EUR 10,-. Rechnungen über Fahrzeugumbauten sind bei Fahrzeugauslieferung ohne jeglichen Abzug rein netto fällig. Teilzahlungen können nicht akzeptiert werden.

### Haftung

Schadenersatzansprüche an den Verkäufer durch umgerüstete Fahrzeuge jeglicher Art sind ausgeschlossen.

### Erfüllungsort und Gerichtsstand

Erfüllungsort und Gerichtsstand für Lieferung und Zahlung ist der Sitz der Fa. MEC Design GmbH (Bundesallee 199, 10717 Berlin)

### Gültigkeit

Diese Bedingungen gelten ab sofort. Durch das Erscheinen dieses Kataloges und/ oder der jeweiligen Preislisten verlieren alle bisherigen Kataloge und/ oder Preislisten ihre Gültigkeit. Die Nichtigkeit oder Unwirksamkeit einzelner Bestimmungen berührt die übrigen Bestimmungen nicht. Abweichende Vereinbarungen sowie Zusicherung aller Art bedürfen der Schriftform.

### Sonstiges

Der Nachdruck und/ oder Kopie insbesondere von Text- und Bildmaterial, auch auszugsweise aus diesem Katalog/ Preisliste, ist nur mit schriftlicher Genehmigung der Firma MEC Design GmbH/ Herausgebers erlaubt. Die Verwendung des Firmenlogos MEC Design GmbH bedarf ebenfalls einer schriftlichen Genehmigung durch die Firma MEC Design GmbH. Für Druckfehler übernehmen wir keine Haftung.



MEC Design GmbH  
Königin-Elisabeth-Strasse 57 - 14059 Berlin - Germany  
Tel.: +49 30 399 069 13 - Fax.: +49 30 399 069 14  
[www.mecdesign.de](http://www.mecdesign.de) | [info@mecdesign.de](mailto:info@mecdesign.de)

